

CLAS B PREMIUM EVO

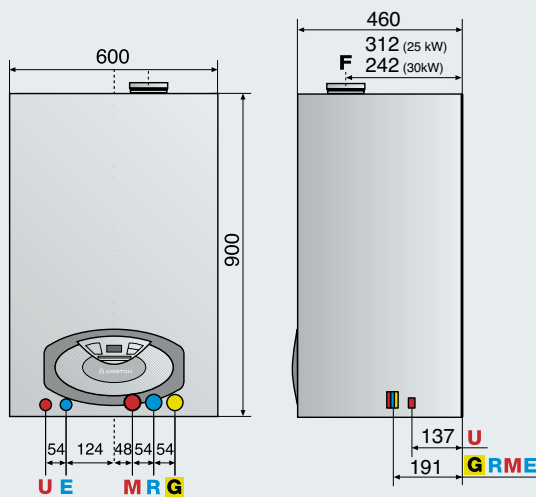
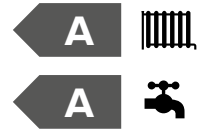
CALDAIE
CONDENSAZIONE < 35kW



Caldaia a condensazione con accumulo integrato da 40 l

- / Schermo LCD multifunzione retroilluminato
- / Circolatore alta efficienza a modulazione continua
- / Rapporto di modulazione 1:4
- / Comfort acustico garantito grazie al silenziatore dedicato
- / 2 bollitori a stratificazione in acciaio inox duplex da 20 lt
- / Predisposizione per integrazione con configurazione di sistema attraverso il nuovo protocollo di comunicazione Bus Bridgenet®
- / Predisposizione per termoregolazione multizona e multitemperatura
- / Predisposizione gestione sistemi solari
- / Funzione auto e comfort
- / Scambiatore primario isoteramico in acciaio inox
- / Scambiatore sanitario maggiorato e vaso espansione sanitario 2 lt
- / Vaso espansione riscaldamento 10 lt
- / Filtri ingresso acqua fredda e ritorno riscaldamento

CLASSE ENERGETICA



LEGENDA

- M \ Mandata impianto Ø 3/4" gas
- U \ Uscita sanitario Ø 1/2" gas
- G \ Ingresso gas Ø 3/4" gas
- E \ Entrata sanitario Ø 1/2" gas
- R \ Ritorno impianto Ø 3/4" gas
- F \ Scarico fumi (Ø mm)
- F1: 60/100 - 80/125
- F2: 80-80

DATI TECNICI

CAMERA

24 FF

35 FF

stagna

stagna

COMBUSTIONE

Portata termica nominale max/min (riscaldamento) PCI	kW	22,0/5,5	31,0/7,0
Portata termica nominale max/min (sanitario) PCI	kW	26,0/5,5	34,5/7,0
Potenza termica utile max/min (riscaldamento)	kW	21,5/5,2	30,3/6,7

RENDIMENTI

Rendimento alla portata termica nominale (60/80°C) PCI	%	97,8	97,7
Rendimento alla portata termica nominale (30/50°C) PCI	%	106,2	106,5
Rendimento al 30% (30° C) PCI	%	109,1	108,7

PRESTAZIONI

Temperatura di riscaldamento max/min (alte temp.)	°C	82/35	82/35
Temperatura di riscaldamento max/min (basse temp.)	°C	45/20	45/20
Temperatura sanitario max/min	°C	65/40	65/40
Portata specifica in sanitario (10 min. con ΔT=30°C)	litri/min	18,8	22,1
Quantità di acqua calda ΔT=25°C	litri/min	14,6	19,3
Quantità di acqua calda ΔT=35°C	litri/min	10,4	13,8

DATI ELETTRICI

Tensione/frequenza di alimentazione	V/Hz	230/50	230/50
Potenza elettrica assorbita totale	W	110	120
Gradi di protezione impianto elettrico	IP	X5D	X5D

CLAS B PREMIUM

24 EU

35 EU



- Classe energetica
- Classe energetica in sanitario
- Profilo di prelievo

A	A
A	A
XL	XL

CODICE METANO

3300608

3300609

ALTA
EFFICIENZACIRCOLATORE
MODULANTEGESTIONE
DI SISTEMAINCENTIVI
STATALIMADE
IN ITALYFUNZIONE
AUTOFUNZIONE
COMFORT

SUPER SILENT

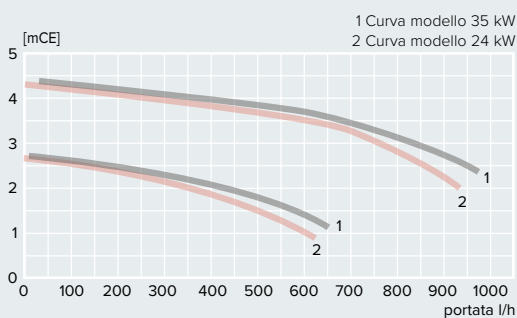
fino a
22,1 l/min
di portata
sanitaria

CALDAIE
CONDENSAZIONE < 35kW

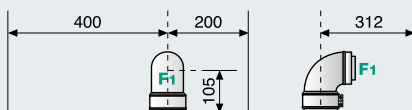
ACCESSORI OPTIONAL

CODICE

Prevalenza residua della caldaia

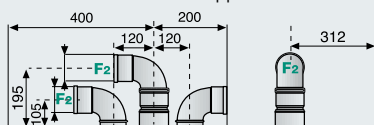


Versione FF - Scarico coassiale



Sviluppo massimo fumi/aria:
 Ø60/100: fino a 12 m (24 kW) - 7 m (35 kW)
 Ø80/125: fino a 36 m (24 kW) - 20 m (35 kW)

Versioni FF - Scarico sdoppiato



Sviluppo massimo fumi/aria:
 Ø80/80: fino a 60 m (24 kW) - 35 m (35 kW)
 Ø60/60 fino a 12 m (24kW) - 2,5 m (35kW)

Descrizione
CLAS B PREMIUM EVO

N° caldaie per pallet
14

KIT TRASFORMAZIONE GPL

Kit trasformazione GPL 18-24-25 kW
 Kit trasformazione GPL 35 kW

di serie
 di serie

Tutti i modelli possono essere trasformati per il funzionamento ad aria propanata senza necessità di accessori aggiuntivi

ACCESSORI IDRAULICI

Kit barretta bollitore	3318434
Kit idraulico completo (tubi + 4 rubinetti)	3318435
Kit ricircolo sanitario	3678478
kit filtro autopulente acqua	3318876
kit cartucce filtro	3318877
kit neutralizzazione condensa	3318893
kit circolatore per condensa	3318894

ACCESSORI DI TERMOREGOLAZIONE

Sensys Gestore di sistema	3318585
Sensore ambiente modulante	3318586
Sonda esterna con fili	3318588
Cronotermostato on-off con fili	3318590
Cronotermostato on-off con fili alimentato da BUS (senza batterie)	3318593

MODULI DI GESTIONE IMPIANTO

Scheda multifunzione	3318636
Zone Manager kit	3318628
MGz I EVO - modulo gestione impianto monotemperatura una zona	3318620
MGz II EVO - modulo gestione impianto monotemperatura due zone	3318621
MGz III EVO - modulo gestione impianto monotemperatura tre zone	3318622
MGM II EVO - modulo gestione impianto multitemperatura due zone	3318624
MGM III EVO - modulo gestione impianto multitemperatura tre zone	3318625
Termostato sicurezza per impianti a pavimento regolabile 20/90°C	3318361
Termostato sicurezza 65°C riarmo manuale	3318281

ACCESSORI GESTIONE ED INTEGRAZIONE SOLARE

Sensys Gestore di sistema	3318585
Valvola miscelatrice termostatica integrata	3318379
Miscelatore termostatico per alte portate	3318419
Sonda solare integrata	3318983
Kit valvola miscelatrice termostatica e sonda solare integrate	3318290

Per lista completa accessori vedi da pag. 87