

GENUS HYBRID

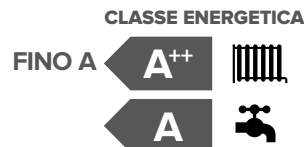


Caldia a condensazione abbinata a pompa di calore aria/acqua tramite modulo idraulico per il riscaldamento domestico, il raffrescamento e la produzione di acqua calda sanitaria

- / Gestore di sistema Sensys e sonda esterna integrati nel prodotto
- / Logiche di funzionamento ottimizzate tramite Energy Manager
- / **Funzione raffrescamento disponibile da Luglio 2016, acquistando il relativo Kit***

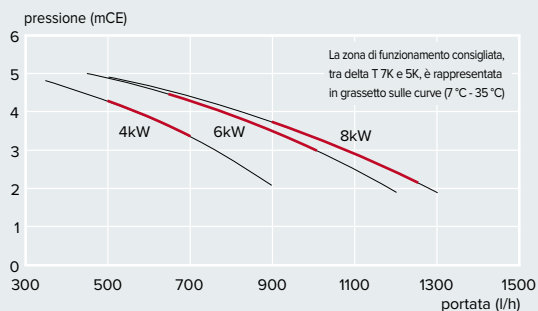
- / Combinazione di fonti energetiche fossili con energia rinnovabile
- / Possibilità di funzionamento in contemporanea dei due generatori
- / Funzione fotovoltaico
- / Funzionamento fino a -20 °C
- / COP fino a 4,3
- / Utilizzo dell'aria come fonte rinnovabile per il riscaldamento degli ambienti grazie alla pompa di calore

- / Facilità d'installazione senza necessità di patentino frigorista
- / Minimo ingombro
- / Kit exogel, valvole e filtro integrati per protezione contro congelamento e depositi di sporcizia



SISTEMI IBRIDI

Pressione disponibile da distribuire sull'installazione e sui collegamenti tra unità esterna ed interna



ACCESSORI RAFFRESCAMENTO*	CODICE
Kit ibrido cooling (2 emettitori)	3319004
Valvola a 3 vie aggiuntiva (per impianti con 1 emettitore)	3319005
Kit isolamenti per ibrido cooling	3319006

ACCESSORI INCLUSI	CODICE
Kit Exogel	3318771
Kit valvole e filtro	3083059
Genus Hybrid ErP Kit	3318946
Sensys	3318585
Sonda esterna	3318588

ACCESSORI OPTIONAL	CODICE
Connessioni idrauliche Hybrid	3318914
Tubi flessibili 1 m	3318950
Tubi flessibili 3 m	3083057
Tubi flessibili 10 m	3083058
Kit piedini in gomma unità esterna	3095017
Gruppo di sicurezza idraulico 3/4"	877085
Sifone 1"	877086
Controtelaio modulo ibrido	3318914
Kit by-pass differenziale regolabile	3319002

* Per l'implementazione dei kit raffrescamento fare riferimento agli schemi pag 124 e 125.

DATI TECNICI

24 FF 30 FF 35 FF

CALDAIA

CAMERA	24 FF	30 FF	35 FF
	stagna	stagna	stagna

COMBUSTIONE

Portata termica nominale max/min (riscaldamento)	kW	22.0/2,5	28.0/3,0	31.0/3,5
Portata termica nominale max/min (sanitario)	kW	26.0/2,5	30.0/3,0	34.5/3,5
Potenza termica utile max/min (riscaldamento)	kW	21.5/2,4	27.1/2,9	30.1/3,4

RENDIMENTI

Rendimento alla portata termica nominale (60/80°C)	%	97,8	97,7	97,7
Rendimento alla portata termica nominale (30/50°C)	%	106,2	106,2	106,5
Rendimento al 30% (30°C)	%	109,1	108,8	108,7

PRESTAZIONI

Temperatura max/min riscaldamento (alta temp.)	°C	82/35	82/35	82/35
Temperatura max/min riscaldamento (bassa temp.)	°C	45/20	45/20	45/20
Temperatura max/min sanitario	°C	60/36	60/36	60/36
Quantità di acqua calda (ΔT=25°C)	l/min	14,6	16,8	19,3
Quantità di acqua calda (ΔT=35°C)	l/min	10,4	12,0	13,8
Portata specifica (primi 10" con ΔT=30°C)	l/min	12,2	14,1	16,0
Temperatura min di funzionamento*	°C	> 0	> 0	> 0

POMPA DI CALORE

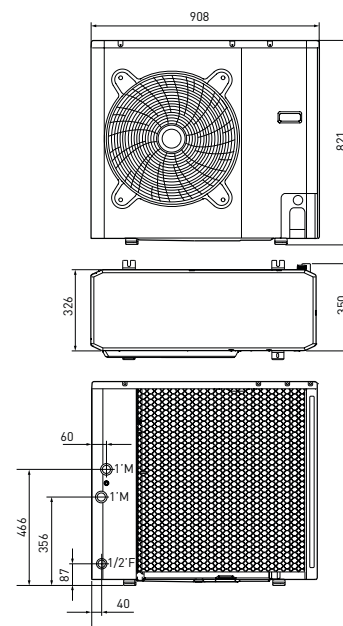
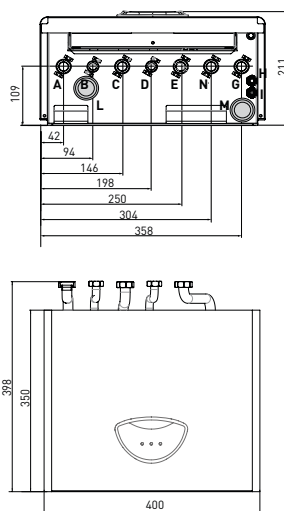
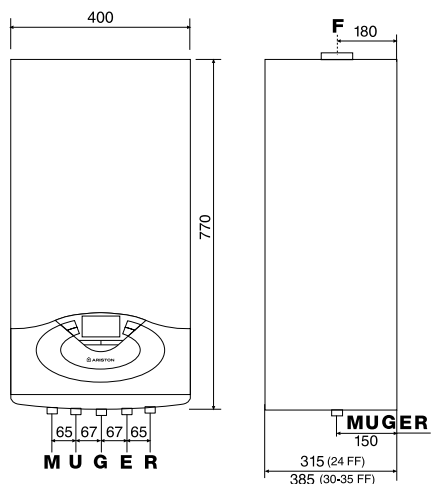
	UNITÀ ESTERNA 4 kW	UNITÀ ESTERNA 6 kW	UNITÀ ESTERNA 8 kW
Tipologia pompa di calore	Aria/Acqua Inverter Monoblocco		
Refrigerante	R410A		
Carica	kg	1,195	1,350
Potenza sonora	db(A)	62	62
Temperatura min/max acqua mandata (riscaldamento)	°C	20 / 60	20 / 60
Range di lavoro/Temperatura dell'aria (riscaldamento)	°C	-20 / 35**	-20 / 35**
Temperatura min/max acqua mandata (raffrescamento)	°C	4 / 18	4 / 18
Range di lavoro/Temperatura dell'aria (raffrescamento)	°C	0 / 46	0 / 46
Peso	kg	56	58
Tensione/Frequenza	V/ph/Hz	230/1/50	230/1/50
Corrente massima assorbita	A	7,2	11

PERFORMANCE POMPA DI CALORE

COP a 7°C (acqua 35°C)		4,12	4,30	3,98
Potenza termica a 7°C (acqua 35°C)	kW	4,08	5,76	7,17
COP a 7°C (acqua 45°C)		3,26	3,06	3,20
Potenza termica a 7°C (acqua 45°C)	kW	3,88	5,76	7,36

GENUS HYBRID	24/4 EU	30/6 EU	35/8 EU	
Codice GENUS HYBRID EU	3300770	3300773	3300774	
Codice GENUS PREMIUM EVO EU	3300704	3300705	3300706	
Codice HYBRID MODULE	3318912	3318912	3318912	
Codice NIMBUS UNITÀ ESTERNA	3300590	3300591	3300592	
	Classe energetica	A++	A++	A+
	Classe energetica in sanitario	A	A	A
	Profilo di prelievo	XL	XL	XXL

**Al di sopra dei 30°C si attivano meccanismi di autoprotezione del compressore. Di conseguenza, il funzionamento della macchina si discosta da quello nominale.

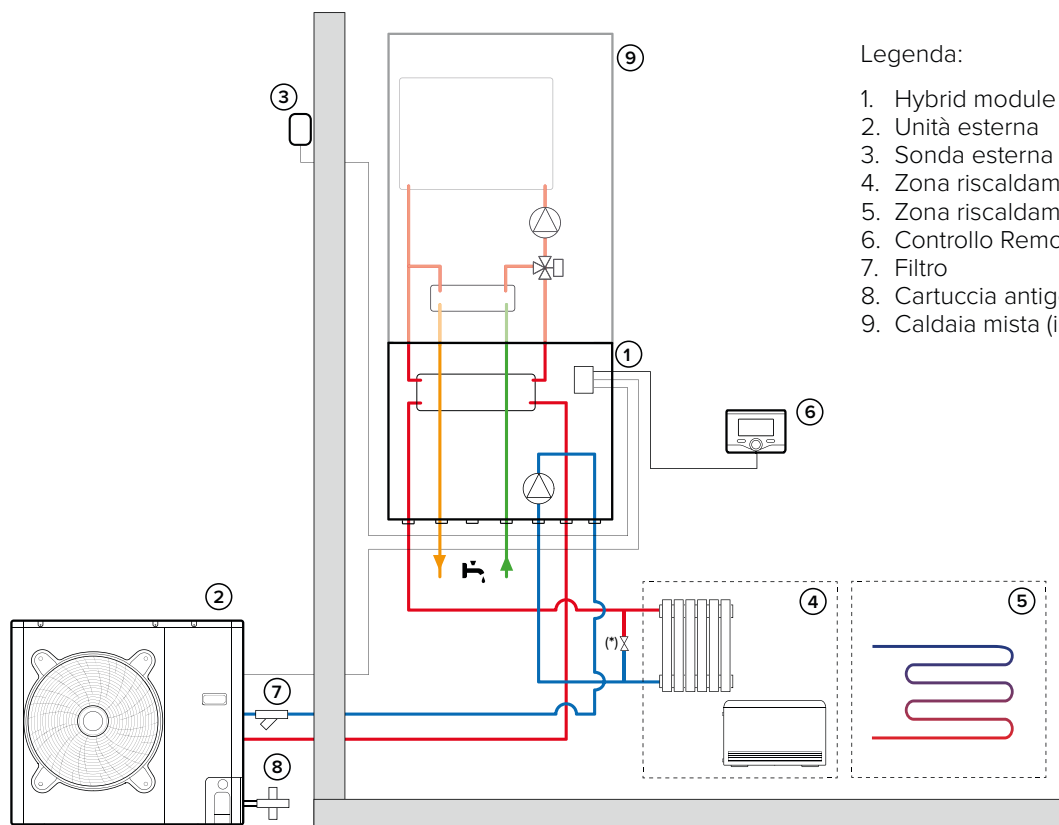


LEGENDA

- M \ Mandata impianto Ø 3/4" gas
- U \ Uscita sanitario Ø 1/2" gas
- G \ Ingresso gas Ø 3/4" gas
- E \ Entrata sanitario Ø 1/2" gas
- R \ Ritorno impianto Ø 3/4" gas
- F \ Scarico fumi (Ø mm)
- F1: 60/100-80/125
- F2: 80/80

- A \ Mandata riscaldamento G 3/4" M
- B \ Mandata acqua calda sanitaria G 1/2" M
- C \ Ingresso GAS G 3/4" M
- D \ Ingresso acqua fredda G 1/2" M
- E \ Ritorno dall'impianto G 3/4" M
- G \ Ritorno verso l'unità esterna G 3/4" M
- H \ Pressacavo collegamento segnale PV
- I \ Pressacavo collegamento segnale EDF
- L \ Passacavo connessioni bassa tensione
- M \ Passacavo connessioni alta tensione
- N \ Mandata acqua calda dall'unità esterna G 3/4" M

SISTEMI IBRIDI



Legenda:

1. Hybrid module
2. Unità esterna
3. Sonda esterna
4. Zona riscaldamento alta temperatura
5. Zona riscaldamento bassa temperatura
6. Controllo Remoto Sensys
7. Filtro
8. Cartuccia antigelo
9. Caldaia mista (inclusa)

(*) By-pass regolabile da installare nel caso di impianti con valvole termostatiche su tutti i terminali o valvole di zona, al fine di garantire la minima portata di funzionamento.