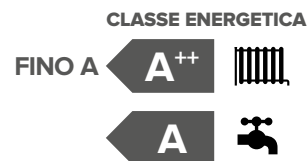


# NIMBUS COMPACT




- / Disponibile in versione acqua calda sanitaria e riscaldamento (versioni COMPACT) e acqua calda sanitaria, riscaldamento e raffrescamento (versioni COMPACT-R)
- / Pompa di calore monoblocco con tecnologia inverter
- / Pompa di calore disponibile nei modelli 4, 6 e 8 kW
- / Modulo basamento con bollitore sanitario e gestione di una o due zone
- / Kit valvole e filtro e Kit Exogel compresi
- / Gestore di sistema Sensys e sonda esterna in dotazione




**circolatore in classe A**  
**COP fino a 4,30**  
**tecnologia DC Inverter**  
**controllo di sistema Sensys in dotazione**  
**funzionamento fino a -20 °C**  
**funzioni Green & Boost**  
**funzione antilegionella**



## Pompa di calore per acqua sanitaria e riscaldamento

NIMBUS COMPACT	4 KW 1Z	4 KW 2Z	6 KW 1Z	6 KW 2Z	8 KW 1Z	8 KW 2Z
Classe energetica riscaldamento 55°C	A++	A++	A++	A++	A+	A+
 Classe energetica sanitaria	A	A	A	A	A	A
Profilo di prelievo	XL	XL	XL	XL	XL	XL
CODICE	3300667	3300668	3300669	3300670	3300671	3300672

## Pompa di calore per acqua sanitaria, riscaldamento e raffrescamento

NIMBUS-R COMPACT	4 KW 1Z	4 KW 2Z	6 KW 1Z	6 KW 2Z	8 KW 1Z	8 KW 2Z
Classe energetica riscaldamento 55°C	A++	A++	A++	A++	A+	A+
 Classe energetica sanitaria	A	A	A	A	A	A
Profilo di prelievo	XL	XL	XL	XL	XL	XL
CODICE	3300787	3300788	3300789	3300790	3300791	3300792

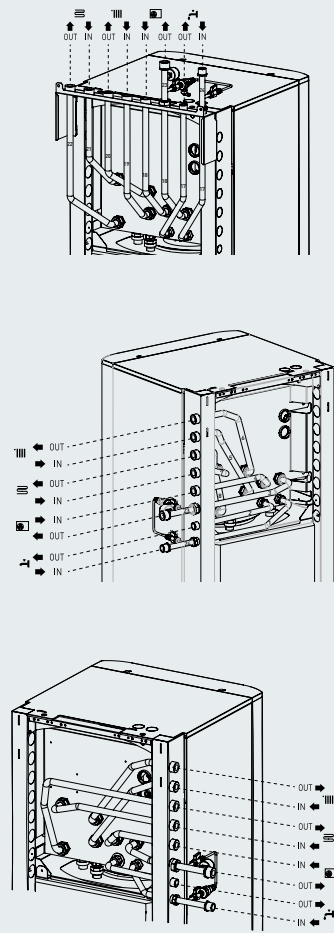


DATI TECNICI	4 KW	6 KW	8 KW
<b>POMPA DI CALORE RISCALDAMENTO</b>			
Tipologia pompa di calore		Aria/Acqua Inverter Monoblocco	
Potenza sonora	db(A)	62	64
Temperatura minima/massima acqua di mandata	°C	4/60	
Range di lavoro / Temperatura dell'aria	°C	-20/46	
Portata minima di lavoro	l/h	320	420
Portata nominale di lavoro	l/h	700	1250
Peso	kg	56	68
Tensione/Frequenza	V/ph/Hz	230/1/50	
Corrente massima assorbita	A	7,2	11
<b>PERFORMANCE POMPA DI CALORE</b>			
COP*		4,12	4,30
Potenza termica*	kW	4,08	5,76
EER**		3,95	3,57
Potenza termica**	kW	4,82	6,91
<b>PERFORMANCE POMPA DI CALORE IN MODALITÀ SANITARIO</b>			
COP secondo EN 16147			2,5
Profilo di prelievo secondo EN 16147			XL
Tempo di riscaldamento acqua sanitaria fino al set point (52°C)	h:min	2:13	2:05
Potenza assorbita in stand-by	W	45	45
Quantità di acqua miscelata a 40°C	l	240	240

MODULO IDRAULICO	NIMBUS FS 1Z	NIMBUS FS 2Z	NIMBUS-R FS 1Z	NIMBUS-R FS 2Z
Tipologia	Modulo interno basamento		Modulo interno basamento	
Produzione acqua sanitaria	SI	SI	SI	SI
Riscaldamento	SI	SI	SI	SI
Raffrescamento			SI	SI
Numero zone riscaldamento/raffrescamento	1	2	1	2
Potenza elettrica assorbita (resistenze integrative)	kW		4 (2+2)	
Capacità vaso di espansione riscaldamento	l		8	
Tipologia accumulo sanitario		Bollitore monoserpentino		
Protezione contro la corrosione		Anodo attivo al titanio + Anodo di magnesio		
Capacità accumulo sanitario	l		180	
Tensione/Frequenza	V/ph/Hz		230/1/50	

\*Ta 7°C, Tw 30/35°C - EN 14511  
 \*\*Ta 35°C, Tw 23/18°C - EN 14511

ACCESSORI*	CODICE
<b>ACCESSORI IN DOTAZIONE</b>	
SENSYS gestore di sistema modulante	di serie
KIT VALVOLE E FILTRO	di serie
KIT EXOGEL	di serie
SONDA ESTERNA	di serie
<b>ACCESSORI INSTALLAZIONE</b>	
GRUPPO DI SICUREZZA IDRAULICO 3/4"	877085
SIFONE 1"	877086
TUBI FLESSIBILI 3M	3083057
TUBI FLESSIBILI 10M	3083058
KIT PIEDINI GOMMA UNITÀ EXT	3095017
UMIDOSTATO DI SICUREZZA	3318925
KIT BY-PASS DIFFERENZIALE REGOLABILE	3319002
<b>ACCESSORI IDRAULICI MODULO BASAMENTO SOLO CALDO (FS 1Z E FS 2Z)**</b>	
CONN. USCITA A SINISTRA FS	3318781
CONN. USCITA IN ALTO FS	3318646
CONN. USCITA A DESTRA FS	3318647
<b>ACCESSORI IDRAULICI MODULO BASAMENTO CALDO-FREDDO (FS-R 1Z E FS-R 2Z)**</b>	
CONN. USCITA IN ALTO FS-R	3318898
CONN. USCITA A DESTRA FS-R	3318899
CONN. USCITA A SINISTRA FS-R	3318900



\* Per la descrizione degli accessori, si rimanda a pag. 186  
 \*\* 2 rubinetti di riempimento inclusi