

KAIROS FAST CD2



- / Controllo elettronico integrato dell'intero sistema
- / Componenti del circuito solare pre-dimensionati e pre-montati
- / Massima efficienza e minima manutenzione
- / Report completi sul funzionamento del sistema e lo sfruttamento dell'energia rinnovabile
- / Collettore solare con assorbitore in alluminio selettivo ad arpa
- / Collettore solare con vetro temprato ad alta trasparenza
- / Pannello per installazione verticale a terra (modelli TR) e a tetto inclinato (modelli TT)
- / Controllo di sistema Sensys in dotazione

SOLARE TERMICO



**Elegante
e funzionale**

DATI TECNICI

COLLETTORI SOLARI

		KAIROS FAST CD2 200-2 CF-1	KAIROS FAST CD2 300-2 CF-1
Numero e modello		2 - KAIROS CF 2.0-1	2 - KAIROS CF 2.0-1
Superficie lorda collettori	m ²	4,02	4,02
Superficie captante collettori	m ²	3,48	3,48

MODULO ACCUMULO

		KAIROS FAST CD2 200-2 CF-1	KAIROS FAST CD2 300-2 CF-1
Dimensioni (LxHxP)	mm	697x1260x889	697x1782x889
Capacità accumulo sanitario	l	192	292
Dispersioni termiche	W	62	95
Massima pressione circuito sanitario	bar	7	7
Massima prevalenza circolatore solare	mca	4,5	4,5
Capacità vaso di espansione solare	l	16	16
Taratura valvola di sicurezza circuito solare	bar	6	6

DIMENSIONI DI INGOMBRO

		KAIROS FAST CD2 200-2 CF-1	KAIROS FAST CD2 300-2 CF-1
A	mm	1260	1782
B	mm	649	1170
C	mm	808	1330

KAIROS FAST CD2



Classe energetica
(riferita al bollitore)

	200-2 TR CF-1	200-2 TT CF-1	300-2 TR CF-1	300-2 TT CF-1
Classe energetica (riferita al bollitore)	C	C	C	C
CODICE	3023641	3023642	3023645	3023646



PROGRAMMA ASSISTENZA ITALIA



INCENTIVI STATALI



MADE IN ITALY



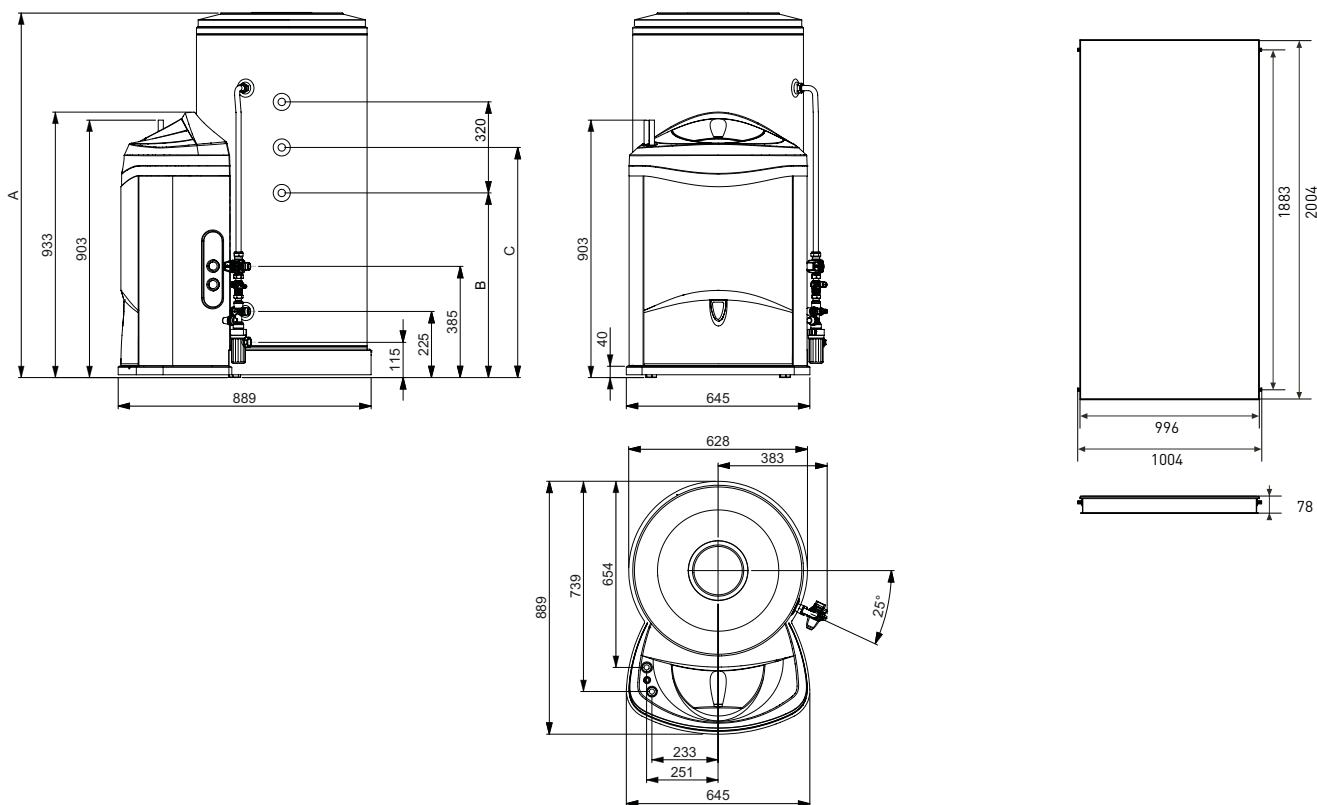
GESTIONE DI SISTEMA



ANTI-CORROSIONE



SEMPLICITÀ INSTALLATIVA



ACCESSORI

CODICE

VASO ESPANSIONE SOLARE/SANITARIO 16L AGGIUNTIVO PER MACC

3024183



SOLARE TERMICO